

Gamma cottura modulare 700XP Griglia a gas top a pietra lavica ½ modulo

ARTICOLO N° _____

MODELLO N° _____

NOME _____

SIS # _____

AIA # _____



371044 (E7GRGDLC00)

Griglia a gas top a pietra
lavica ½ modulo

Descrizione

Articolo N° _____

Puo' essere installata su basi neutre, supporti a ponte o a sbalzo.

Brucciato in acciaio inox (7KW) con dispositivo antispegnimento flame failure. Per uso con gas naturale o GPL. Bruciatori protetti con tegoli di protezione che ne impediscono l'otturazione. Griglie in ghisa facilmente rimovibili. Le griglie in ghisa possono essere utilizzate su due lati (da un lato per grigliare carne e dall'altro per pesce e verdure). Pannelli esterni in acciaio inox con finitura Scotch Brite. Piano di lavoro in acciaio inox stampato in un unico pezzo (spessore 1,5 mm). Bordi laterali a taglio laser ad angolo retto per una perfetta giunzione con altre unità.

Caratteristiche e benefici

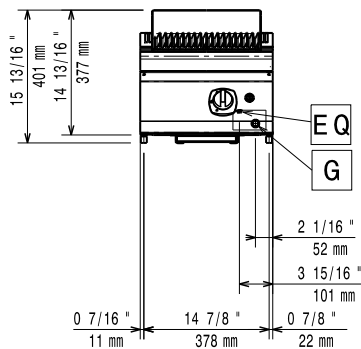
- L'unità può essere installata su basi neutre, supporti a ponte o a sbalzo.
- Riscaldamento attraverso bruciatori a gas in acciaio inox dotati di dispositivo antispegnimento.
- Bruciatori dotati di tegoli di protezione che ne impediscono l'otturazione.
- Accensione piezoelettrica.
- Griglie in ghisa posizionabili su due livelli.
- Alzatina su tre lati facile da rimuovere per le operazioni di pulizia.
- Raschietto per la pulizia della griglia fornito di serie.
- Possibile installazione solo su base neutra.
- Griglie di cottura in ghisa smaltata ad alta resistenza per una facile pulizia.
- [NOT TRANSLATED]
- Adatto per installazioni da banco

Costruzione

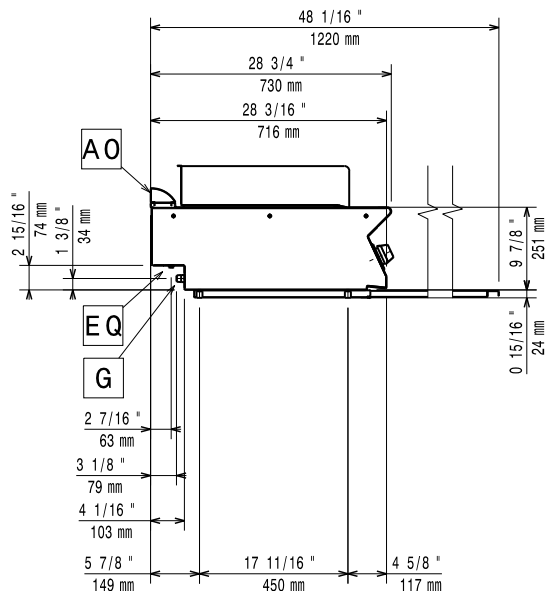
- Pannellatura esterna in acciaio inox con finitura Scotch Brite
- Piano di lavoro in acciaio inox realizzato in un unico pezzo di 1,5 mm di spessore.
- I modelli hanno bordi laterali ad angolo retto per consentire giunture a livello tra le unità ed eliminare la possibilità di infiltrazioni.
- Protezione dall'acqua IPx4.

Approvazione: _____

Fronte

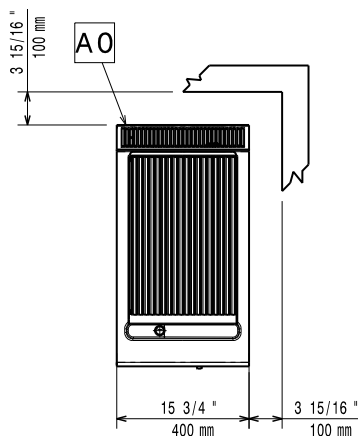


Lato



EQ = Vite Equipotenziale
 G = Connessione gas

Alto



Gas

Potenza gas:

371044 (E7GRGDLC00) 7 kW

Fornitura gas:

Gas naturale

Tipo di gas:

GPL, Gas Naturale, Gas di città

Connessione gas:

3/4"

Informazioni chiave

Peso netto: 32 kg

Se l'apparecchiatura è installata vicino ad attrezzature o mobili che temono il calore è necessario lasciare uno spazio pari a 100 mm o applicare un isolamento termico.

Gruppo di certificazione: N7GG

Accessori inclusi

- 1 x Raschietto per griglie in ghisa PNC 206422

Accessori opzionali

- Kit per sigillatura giunzioni PNC 206086
- Interruttore di tiraggio con diam. 120 mm PNC 206126
- Anello adattatore per convogliatore fumi, diam. 120 mm PNC 206127
- Supporto per soluzione a ponte da 800 mm PNC 206137
- Supporto per soluzione a ponte da 1000 mm PNC 206138
- Supporto per soluzione a ponte da 1200 mm PNC 206139
- Supporto per soluzione a ponte da 1400 mm PNC 206140
- Supporto per soluzione a ponte da 1600 mm PNC 206141
- Supporto per soluzione a ponte da 400 mm PNC 206154
- Alzatina per camino per elementi da 400 mm PNC 206303
- Corrimano laterale destro e sinistro PNC 206307
- Corrimano posteriore 800 mm - Marine PNC 206308
- Convogliatore fumi scarico diam. 120 mm per elementi da ½ modulo PNC 206310
- Griglia per camino per elementi da 400 mm PNC 206400
- Griglia a golosa in acciaio inox per griglie monoblocco da 400 mm PNC 206415
- Kit regolazione altezza e inclinazione griglia (ordinare 2 pezzi per il modulo da 800 mm) PNC 206418
- Raschietto per griglie top in acciaio inox con canaline di scolo PNC 206421
- - NOT TRANSLATED - PNC 206462
- Corrimano frontale da 400 mm PNC 216046
- Corrimano frontale da 800 mm PNC 216047
- Corrimano frontale da 1200 mm PNC 216049
- Corrimano frontale da 1600 mm PNC 216050
- Piano porzionatore da 400 mm PNC 216185
- Piano porzionatore da 800 mm PNC 216186
- 2 pannelli copertura laterale per elementi top (H=250 mm P=700 mm) PNC 216277

Gamma cottura modulare

700XP Griglia a gas top a pietra lavica ½ modulo

L'azienda si riserva il diritto di apportare modifiche ai prodotti senza preavviso



Electrolux
PROFESSIONAL

**Gamma cottura modulare
700XP Griglia a gas top a pietra
lavica ½ modulo**

- Regolatore di pressione per unità a gas PNC 927225



**Gamma cottura modulare
700XP Griglia a gas top a pietra lavica ½ modulo**

L'azienda si riserva il diritto di apportare modifiche ai prodotti senza preavviso

2025.02.13